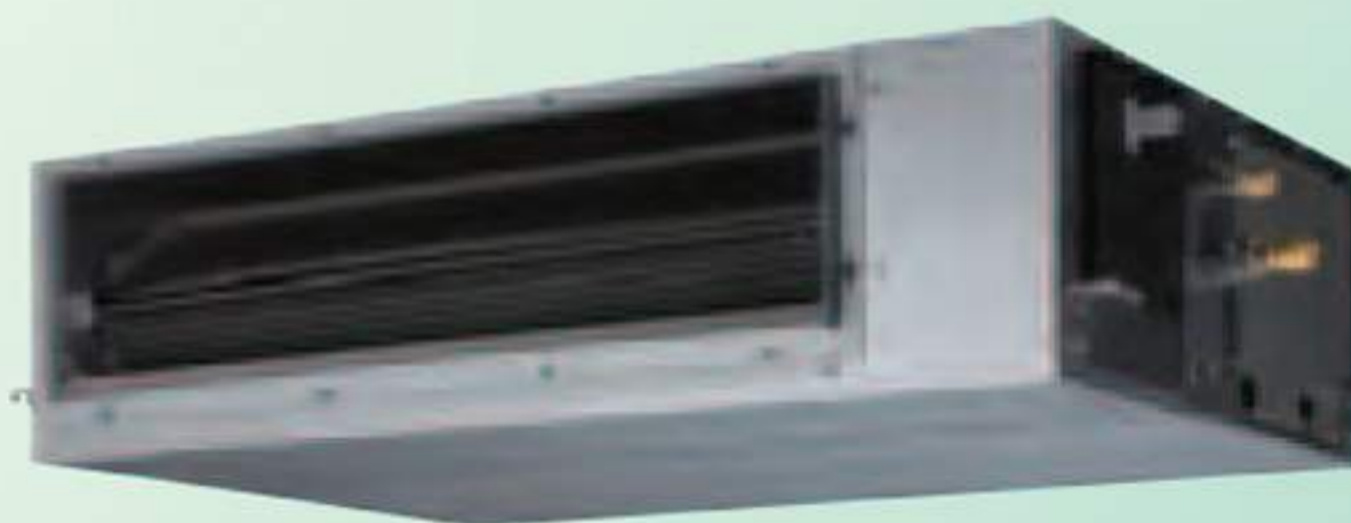
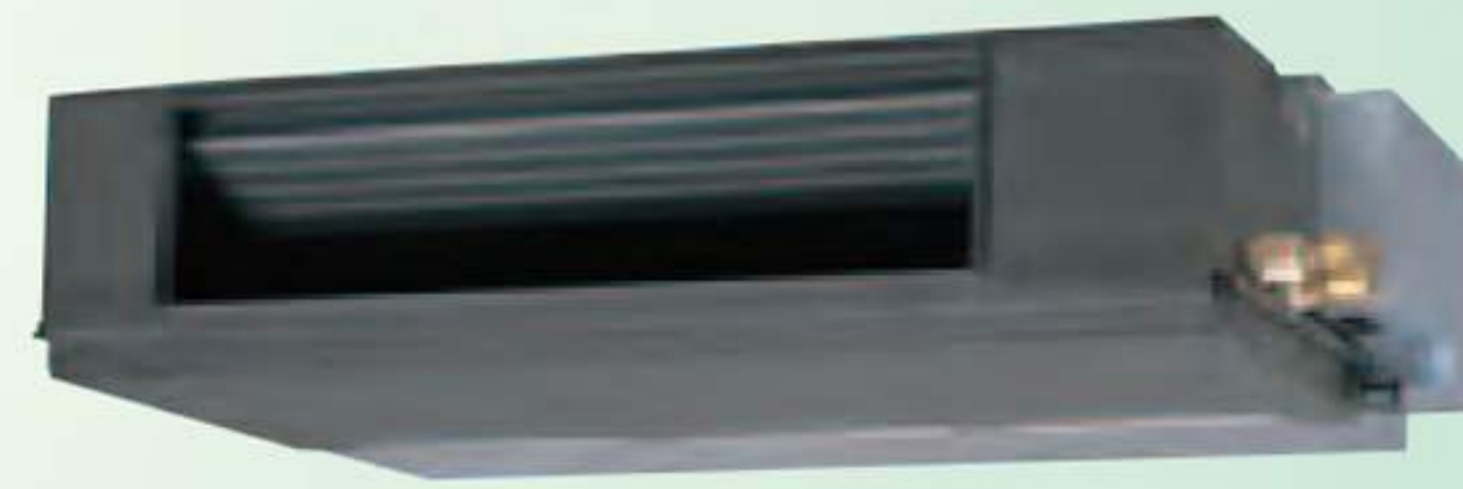


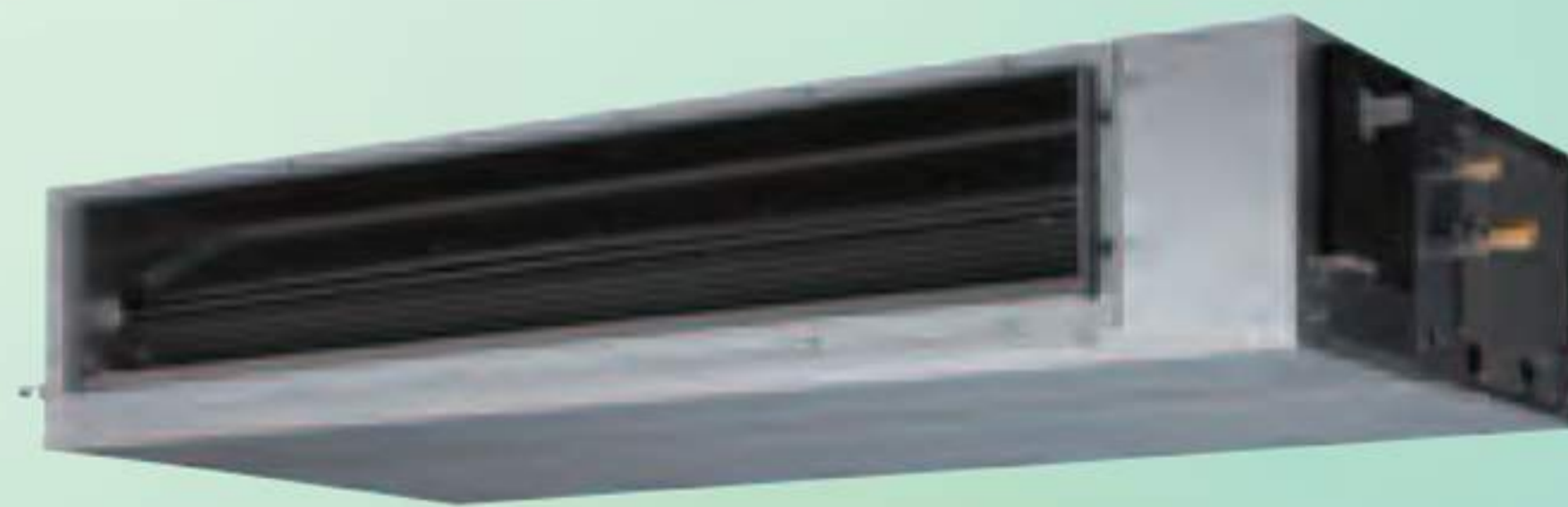
AIR CONDITIONER
SPLIT

DUCT TYPE

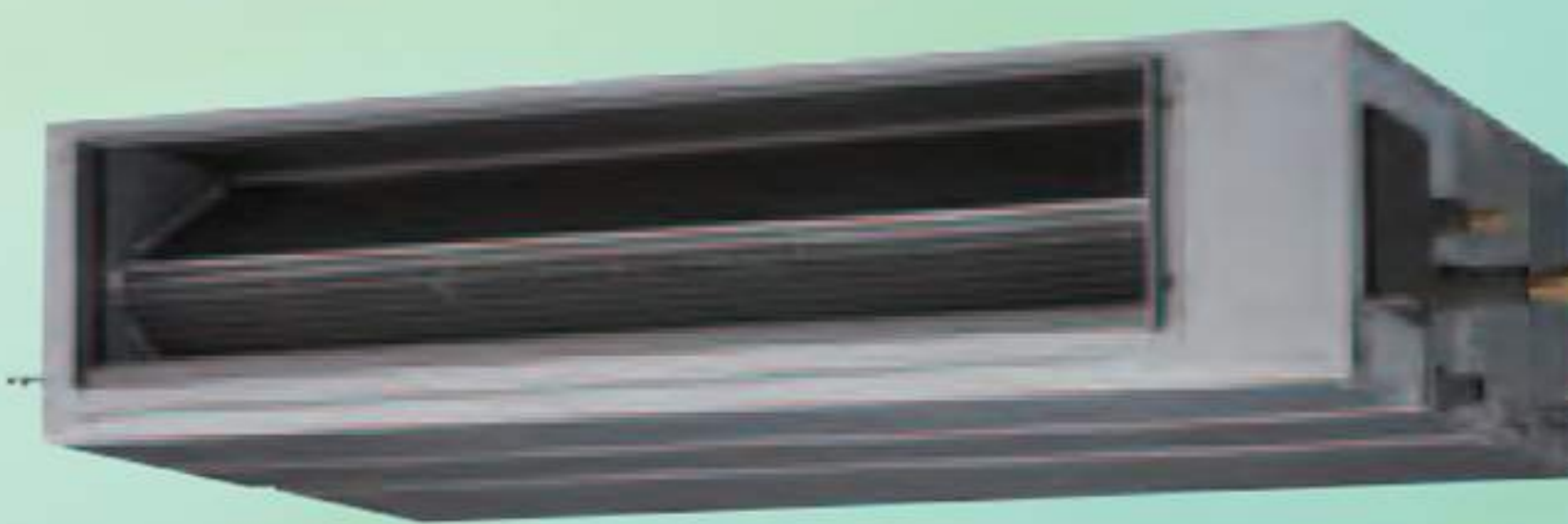
مكيفات الهواء
طراز المجزأ
طراز داخل السقف



New!



New!



New!



50
HZ

for UAE

DUCT TYPE



Dimensions = H270 x W1,210 x D700mm الأبعاد

طرز سلكي (مع مؤقت أسبوعي)
Wired Type (With Weekly Timer)

للموديل ARG25A(HT) For ARG25A(HT)

للموديلين ARG25R/25A For ARG25A/25R

للموديلين ARG30R/30A(HT) For ARG30A(HT)/30R

للموديلات ARG45R/45A/36R/36A For ARG36A/36R/45A/45R

ARG25A
C 7.10-7.00kW / 24,200-23,900BTU/h

ARG36A
C 10.5-10.3kW / 35,800-35,200BTU/h

ARG25R
C 7.05-6.95kW / 24,100-23,700BTU/h
H 7.85-7.60kW / 26,800-25,900BTU/h

ARG36R
C 10.5-10.3kW / 35,800-35,200BTU/h
H 10.7-10.5kW / 36,500-35,800BTU/h

ARG25A(HT) 
C 7.10-7.00kW / 24,200-23,900BTU/h

ARG45A
C 12.7-12.4kW / 43,300-42,300BTU/h

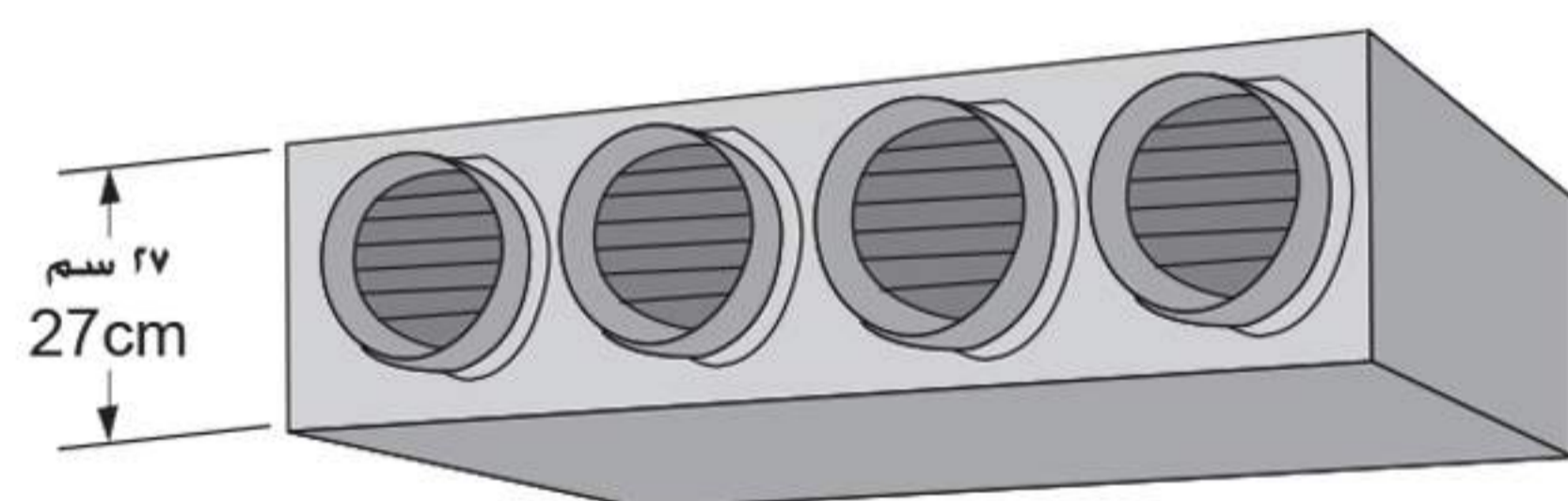
ARG30R
C 8.6-8.3kW / 29,400-28,300BTU/h
H 9.5-9.3kW / 32,400-31,700BTU/h

ARG45R
C 12.7-12.4kW / 43,300-42,300BTU/h
H 13.7-13.4kW / 46,800-45,700BTU/h

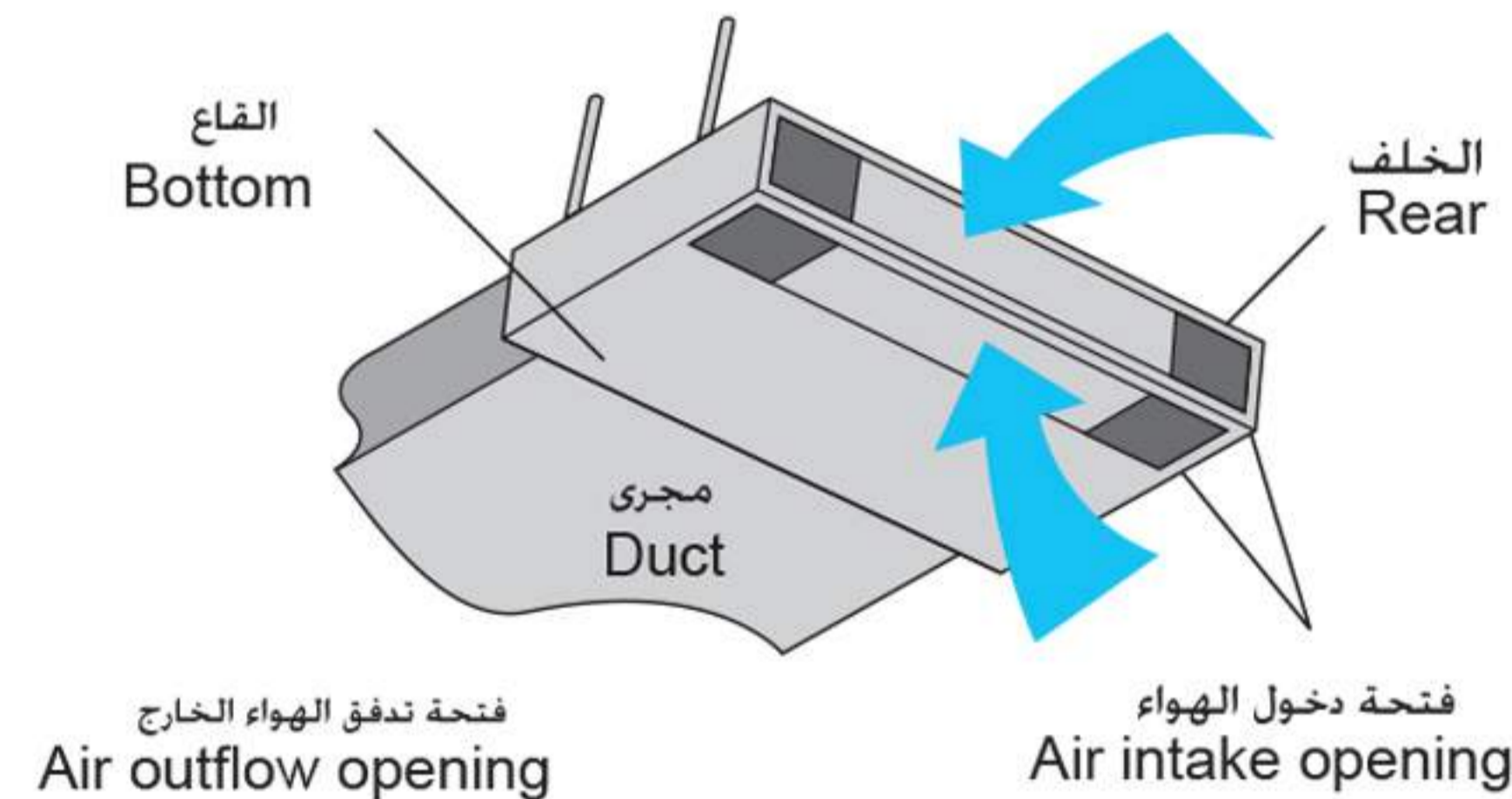
ARG30A(HT) 
C 8.80-8.60kW / 30,000-29,200BTU/h

ARG 25A/25R/30R/36A/36R/45A/45R

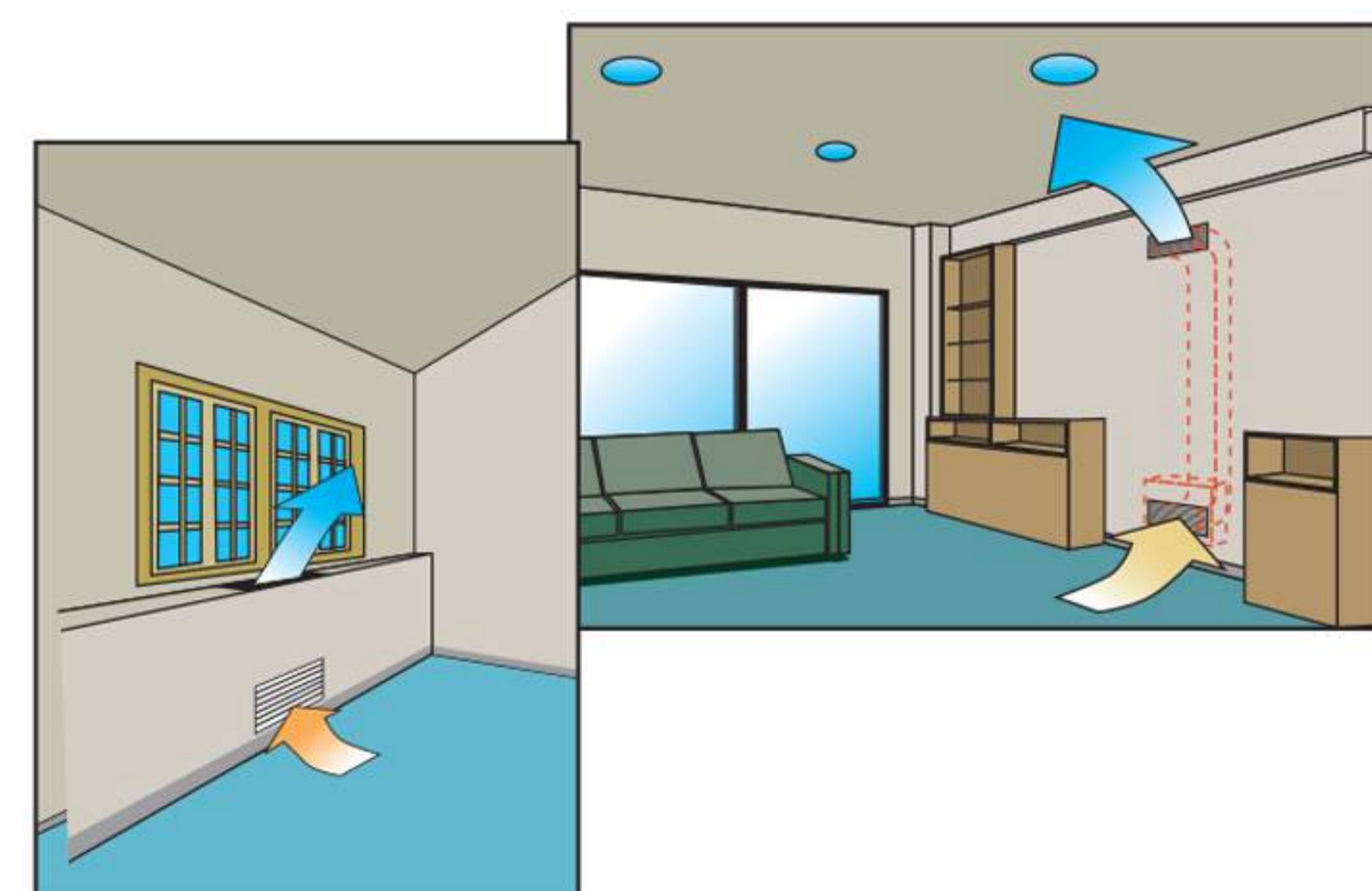
وحدة داخلية فائقة الرقة والرشاقة
Slim ultra thin indoor unit



إمكانية دخول الهواء من اتجاهين
Air intake possible from two directions



Installation example



SPECIFICATIONS

Model No.	Indoor Unit	ARG7F	ARG9F	ARG12F	ARG14F	ARG18A	ARG18A(HT)	ARG18R	ARG25A
	Outdoor Unit	AOG7F	AOG9F	AOG12F	AOG14F	AOG18A	AOGA18A(HT)	AOG18R	AOG25A
Capacity Class		7,000	9,000	12,000	14,000	18,000	18,000	18,000	25,000
Input Power	V/ø/Hz	230/1/50	230/1/50	230/1/50	230/1/50	240-220/1/50	240-220/1/50	240-220/1/50	240-220/1/50
Capacity	BTU/h	7,300	9,500	11,900	14,300	18,400-18,100	18,400-18,100	18,100-17,800	24,200-23,900
	Cooling	-	-	-	-	-	-	19,100-18,800	-
	Heating	-	-	-	-	-	-	-	-
	Cooling	2.2	2.8	3.5	4.2	5.40-5.30	5.40-5.30	5.3-5.2	7.10-7.00
	Heating	-	-	-	-	-	-	5.6-5.5	-
Power Consumption	kW	-	-	-	-	-	-	-	-
	Cooling	0.76	0.99	1.24	1.39	2.20-2.10	2.00-1.90	2.15-2.05	2.77-2.64
	Heating	-	-	-	-	-	-	1.90-1.80	-
EER	kW/kW	2.83	2.83	2.82	3.02	2.45-2.52	2.70-2.79	2.47-2.54	2.56-2.65
	Cooling	-	-	-	-	-	-	2.95-3.06	-
Running Current	A	3.70	4.60	5.50	6.30	9.5-9.9	8.9-9.0	9.2-9.4	13.2-12.8
	Cooling	-	-	-	-	-	-	8.2-8.3	-
	Heating	-	-	-	-	-	-	-	-
Moisture Removal	Pints/h	1.7	2.1	2.5	3.2	3.5	3.5	3.5	5.3
	Liter/h	(0.8)	(1.0)	(1.2)	(1.5)	(1.6)	(1.6)	(1.6)	(2.5)
Room Air Circulation (High)	C.F.M	200	247	294	377	565	565	565	644
	(m³/h)	(340)	(420)	(500)	(640)	(960)	(960)	(960)	(1,094)
Indoor Unit Dimensions	H / W / D (mm)	217x663x595	217x663x595	217x953x595	217x953x595	217x953x595	217x953x595	217x953x595	270x1,210x700
Weight	kg(lbs)	18.0 (40)	18.0 (40)	25.0 (55)	25.0 (55)	25.0 (55)	25.0 (55)	27.0 (60)	43.0 (95)
Outdoor Unit Dimensions	H / W / D (mm)	530x750x250	530x750x250	530x750x250	530x750x250	643x840x336	650x730x320	643x840x336	643x840x336
Weight	kg(lbs)	27.0 (60)	27.0 (60)	34.0 (75)	35.0 (77)	66.0 (146)	46.0 (92.0)	67.0 (147)	68.0 (136)
Refrigerant		R410A	R410A	R410A	R410A	R22	R22	R22	R22
Connection Method		قمعية	قمعية	قمعية	قمعية	قمعية	قمعية	قمعية	قمعية

● Cooling/Heating capacities are based on the following conditions.
Cooling
 Indoor temperature : 27°C DB/19°C WB
 Outdoor temperature : 35°C DB/(24°C WB)
Heating
 Indoor temperature : 20°C DB
 Outdoor temperature : 7°C DB/6°C WB

● All air conditioners are single-phase types.
 ● Specifications and design subject to change without notice for further improvement.
 ● Please check with your dealer.

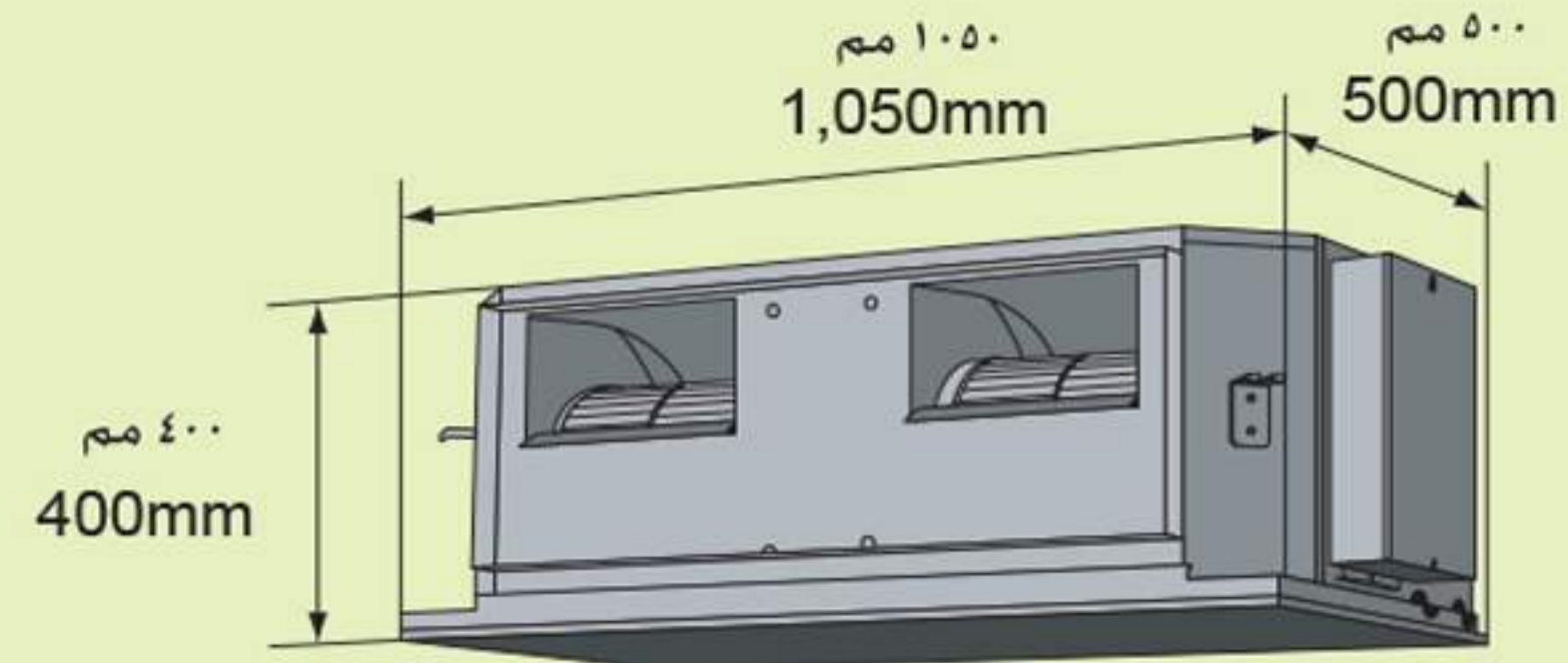
طراز داخل السقف

تركيب سهل (حجم صغير ووزن خفيف)

Easy installation (Compact size & Light weight)

Realizing light weight corresponding to compact size of basic chassis and considerable reduction of materials.

يجتهد خفة الوزن المناظرة لصغر حجم هيكل القاعدة الأساسي مع خفض ملحوظ في المواد.



الأوزان : ٥٠ كجم
Weight : 50kg



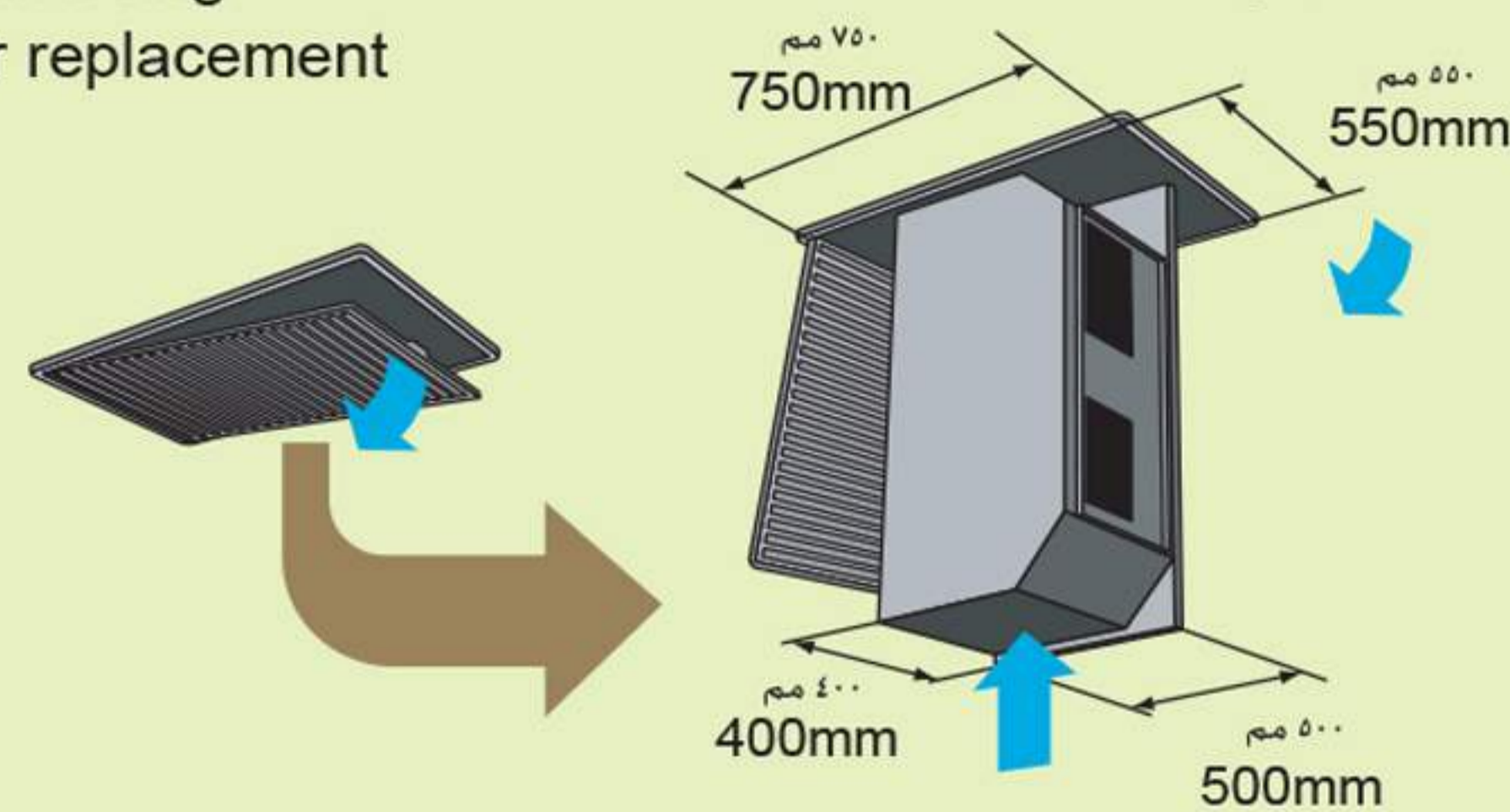
الأبعاد = H400 x W1,050 x D500mm

Carrying-in example in the ceiling

Restriction for space when being carried into the ceiling for replacement (Ceiling intake grille)

مثال على الحمل الداخلي في السقف

تقييد الحيز عند الحمل إلى داخل السقف للاستبدال (شبكة مدخل السقف)



ARG60A
C 17.0-16.4kW / 58,000-56,000BTU/h

طراز سلكي
(مؤقت أسبوعي/مؤقت إعادة ضبط)
Wired Type
(With Weekly/Setback Timer)

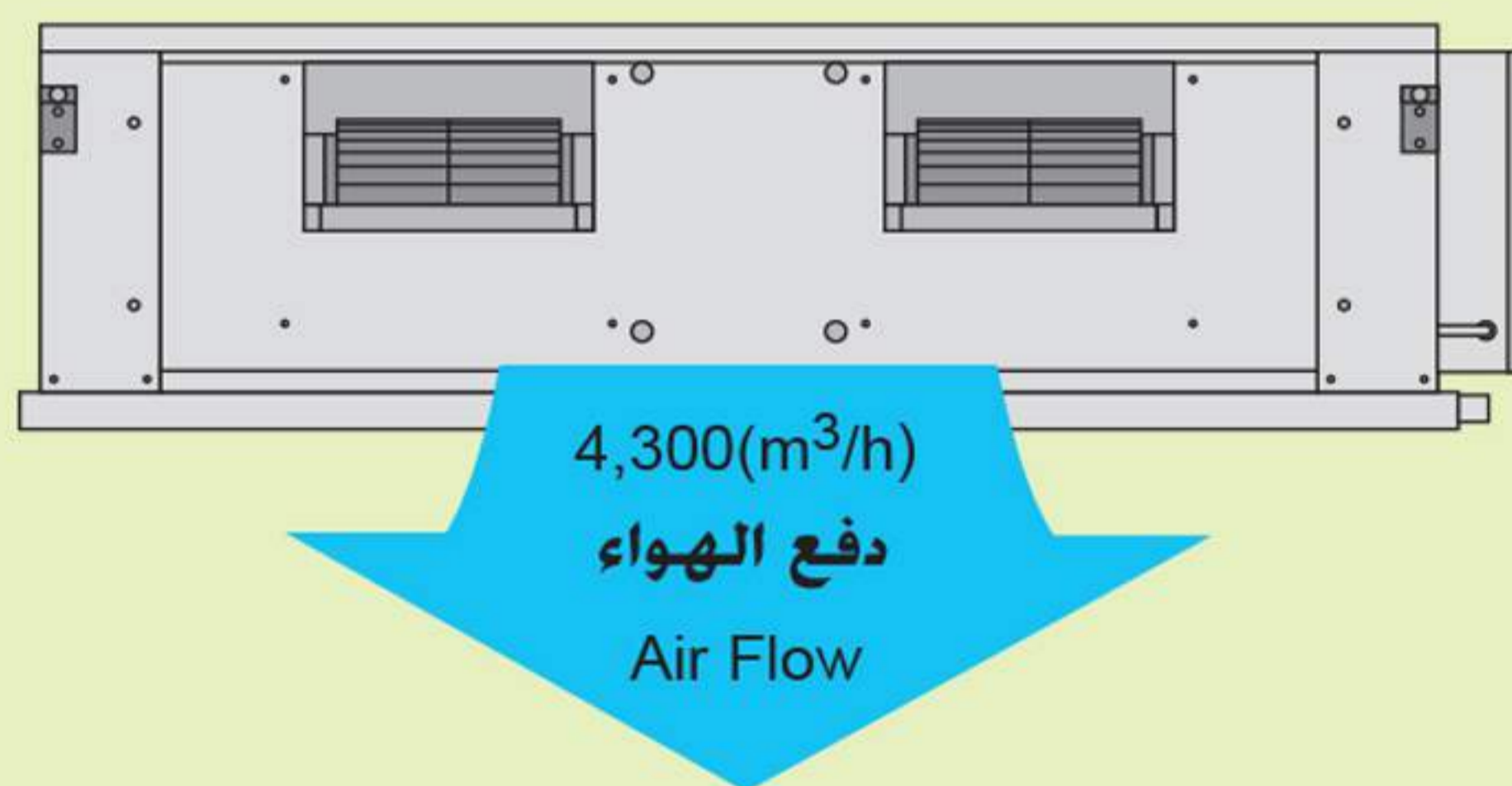


ARG60R
C 17.0-16.4kW / 58,000-56,000BTU/h
H 18.2-17.8kW / 62,100-61,000BTU/h

Ultra thin duct air conditioner for very low ceilings

ARG 90T/90E ضغط ساكن عالي طراز داخل السقف للموديل

High static pressure duct type for ARG 90E/90T



	ARG 90T/90E	
Pa	200 (MAX.300)	باسكال
m ³ /h	4,300	متر ³ /س

مكيف هواء سقفي داخلي فائق النحافة للأسقف شديدة الانخفاض.



الأبعاد = H450 x W1,550 x D700mm

R410A



ARG90E
C 25.4-25.4kW / 86,700-86,700BTU/h

طراز سلكي
(مع مؤقت أسبوعي)
Wired Type
(With Weekly Timer)



ARG90T
C 25.4-24.8kW / 86,700-84,700BTU/h
H 29.5-28.9kW / 100,500-98,500BTU/h

ARG 90T/ ARG 90E

Example of room temperature sensor selection

مثال على اختيار مستشعر درجة حرارة الغرفة



الوحدة الداخلية
Indoor unit



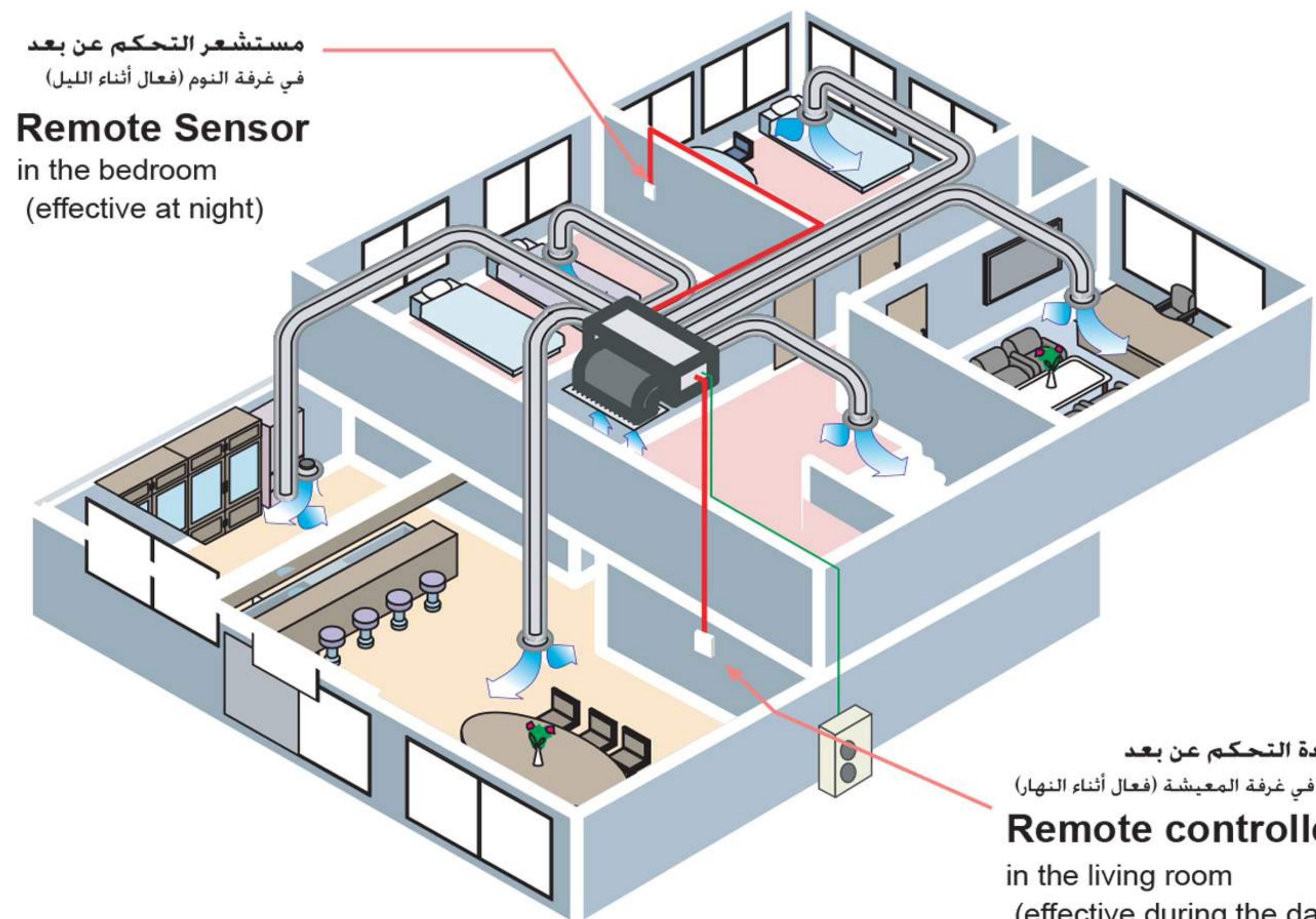
وحدة تحكم عن بعد سلكية
Wired Remote Controller



يمكن تغيير نقطة التحيز بحرية تامة.
The detection point can be freely changed.



مستشعر التحكم عن بعد (إختياري)
Remote Sensor (Option)



مستشعر التحكم عن بعد في غرفة النوم (فعال أثناء الليل)
Remote Sensor in the bedroom (effective at night)

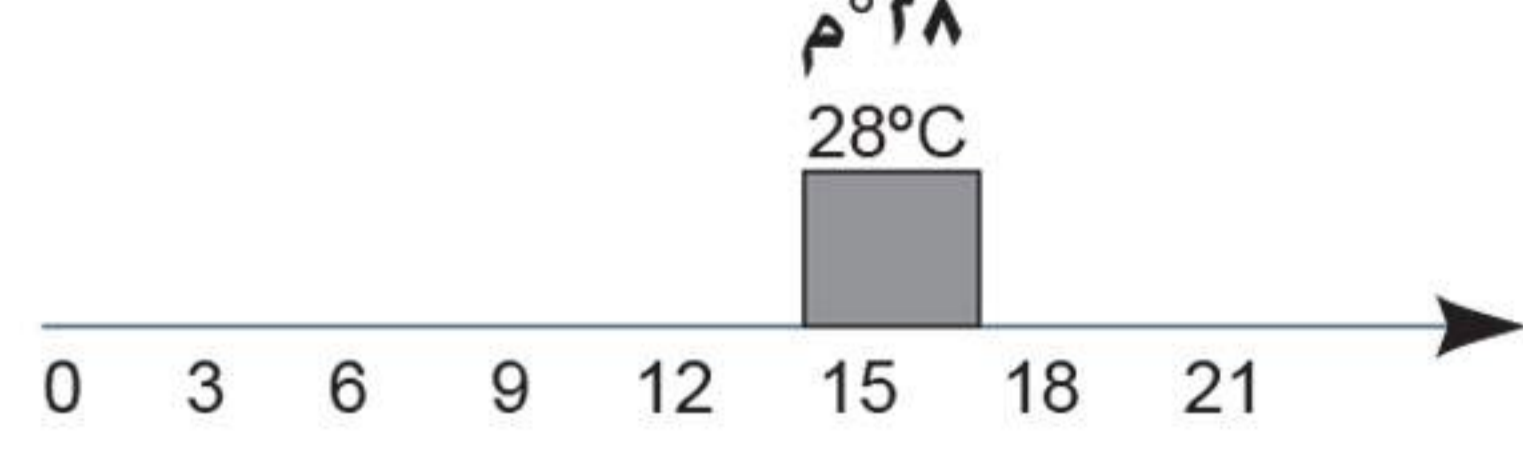
وحدة التحكم عن بعد في غرفة المعيشة (فعال أثناء النهار)
Remote controller in the living room (effective during the day)

DUCT TYPE

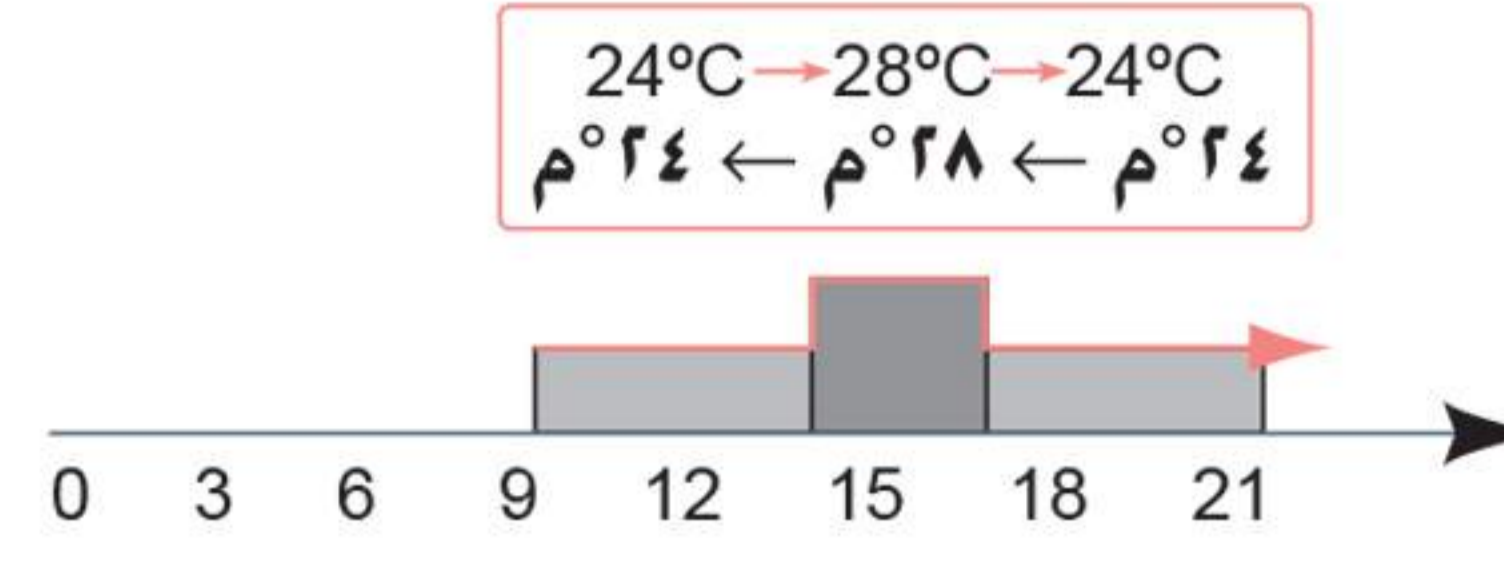
ARG 60A/ ARG 60R

Temperature SET BACK timer (New function)

- The temperature can be changed according to the WEEKLY TIMER.
- Favorite temperature control allows amenity and energy-saving operations.



عند تهيئة المؤقت الأسبوعي "WEEKLY timer" +
مؤقت إعادة الضبط "SET BACK timer" +
At "WEEKLY timer" +
"SET BACK timer" setting

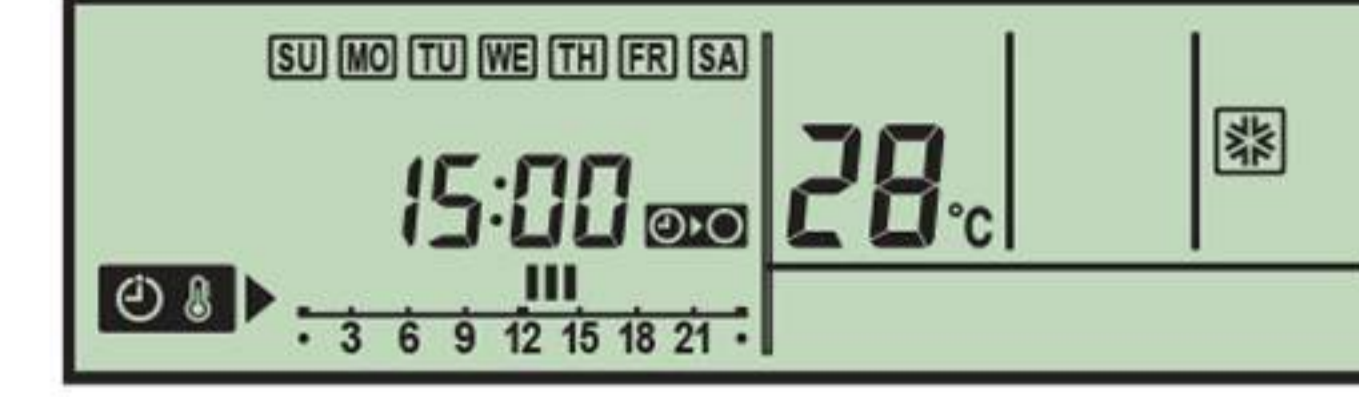


مؤقت إعادة ضبط درجة الحرارة SET BACK (وظيفة جديدة)

- يمكن تغيير درجة الحرارة تبعاً للمؤقت الأسبوعي.
- التحكم في درجة الحرارة المفضلة يجعل التشغيل مريحاً واقتصادياً في استهلاك الطاقة.

مثال على عرض التهيئة

Example of setting display



التهيئة: Sunday - Saturday, 13:00-15:00, 28°C
(من الأحد الى السبت. من الساعة ١,٠٠
الى ٣,٠٠ بعد الظهر. ٢٨ درجة مئوية)
Setting: Sunday - Saturday, 13:00 - 15:00, 28°C

Pursuance of amenity performance

Various remote controllers and sensors can be selected.

١. وحدة تحكم سلكية مع مستشعر حراري

1. Wired Remote Controller with Thermo Sensor

- Room temperature sensor selection
- WEEKLY timer
- Temperature SET BACK timer
- Group control system
- Child lock
- Dual remote controllers <optional parts>
- AUTO restart
- Energy saving
- Auto changeover <for heating>
- Hot start <for heating>

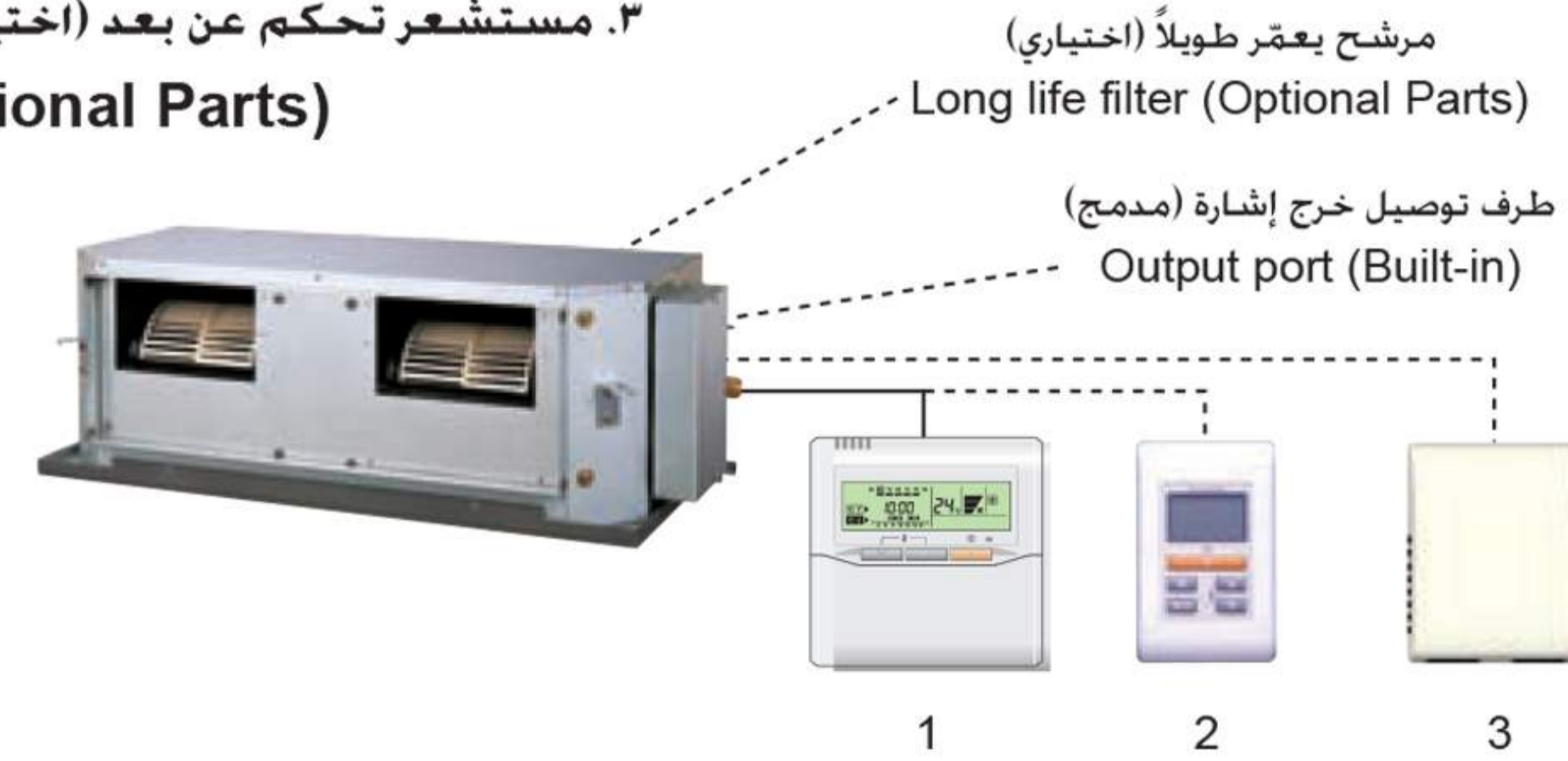
- اختيار مستشعر درجة حرارة الغرفة
- مؤقت أسبوعي
- مؤقت إعادة ضبط درجة الحرارة
- نظام تحكم جماعي
- قفل ضد عبث الأطفال
- وحدتان تحكم عن بعد (اختياري)
- إعادة بدء تلقائية
- توفير الطاقة
- تغيير تلقائي (للتدفئة)
- بدء ساخن (للتدفئة)

٢. وحدة تحكم عن بعد مبسطة (اختياري)

2. Simple Remote Controller (Optional Parts)

٣. مستشعر تحكم عن بعد (اختياري)

3. Remote Sensor (Optional Parts)



سعي متواصل نحو الأداء المريح

إمكانية اختيار مستشعرات ووحدات تحكم سلكية متعددة عن بعد

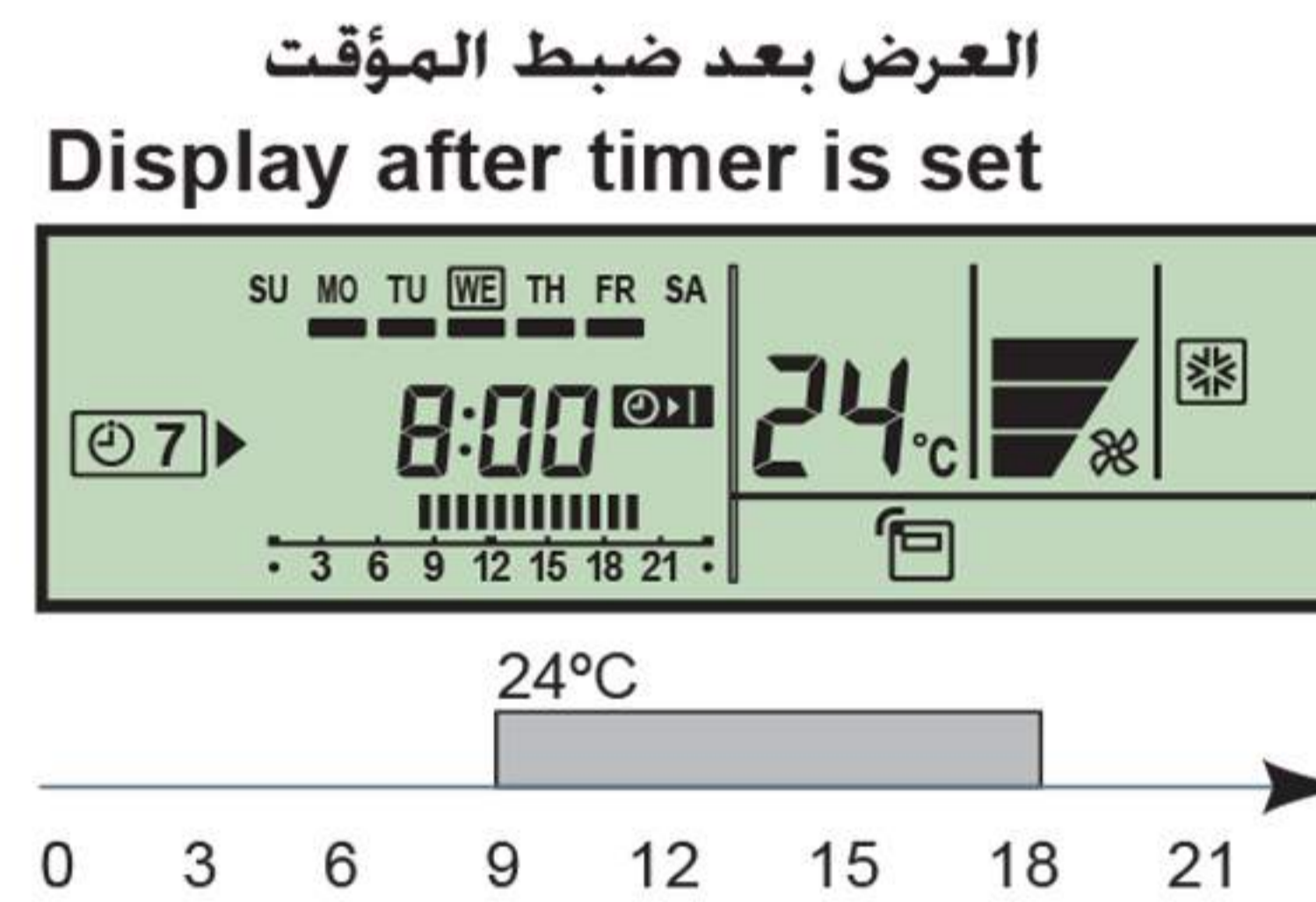
Weekly timer (ARG60A/R)

Schedule bar display makes confirmation of the operation time easy. The power can be switched ON/OFF even during timer setting. Operation flexibility has been enhanced.

Example

يمكن استعمال المؤقت الأسبوعي في الصباح فقط والتشغيل يدوياً من قبل المستخدم في المساء. مثل وظيفة مؤقت التكرار في الموديل الحالي. يتم عرض الجدول الزمني لليوم.

Use of the Weekly Timer only in the morning and turning ON manually by the user in the evening, like the repeat timer function of the current model, is possible. The day's schedule is displayed.



مؤقت أسبوعي (مستمر من الموديل الحالي)

عرض خط الجدول الزمني يسهل عملية التأكد من التشغيل. يمكن تحويل التيار بين وضعي التشغيل/الإيقاف ON/OFF حتى أثناء ضبط المؤقت. تم تحسين مرونة التشغيل.

مثال على عرض تهيئة الضبط
Example of setting display



التهيئة: Wednesday, 8:00 - 20:00
(الأربعاء. من الساعة ٨,٠٠ صباحاً الى ٨,٠٠ مساءً)
Setting: Wednesday, 8:00 - 20:00.

SPECIFICATIONS

Model No.	Indoor Unit	ARG60A	ARG60R	ARG90E	ARG90T	و.د	رقم الموديل
Capacity Class	Outdoor Unit	AOG60A	AOG60R	AOG90E	AOG90T	و.خ	فئة السعة
Capacity Class	BTU/h	60,000	60,000	90,000	90,000	و.ح ب/س	دخل الطاقة
Input Power	V/ø/Hz	415-380/3/50	415-380/3/50	415-380/3/50	415-380/3/50	ف.هيرتز	السعة
Capacity	Cooling	58,000-56,000	58,000-56,000	86,700-86,700	86,700-84,700	و.ح ب/س	تبريد
	Heating	-	62,100-61,000	-	100,500-98,500	كيلووات	تدفئة
Power Consumption	Cooling	17.0-16.4	17.0-16.4	25.4-25.4	25.4-24.8	كيلووات	تبريد
	Heating	-	18.2-17.8	-	29.5-28.9	كيلووات	تدفئة
EER	Cooling	5.90-5.80	6.00-5.90	10.5-10.5	12.5-12.2	كيلووات	إستهلاك الطاقة
	Heating	-	5.25-5.05	-	12.5-12.2	كيلووات	تدفئة
Running Current	Cooling	2.88-2.83	2.83-2.78	2.42-2.42	2.03-2.03	كيلووات/كيلووات	معدل كفاءة الطاقة
	Heating	-	3.47-3.52	-	2.36-2.37	كيلووات/كيلووات	تدفئة
Moisture Removal	Cooling	9.8-9.8	9.8-9.8	17.0-17.0	19.5-19.5	أمبير	التيار
	Heating	-	8.7-8.7	-	19.5-19.5	أمبير	تدفئة
Room Air Circulation (High)	Pints/h	13.7	13.7	16.0	16.0	باينت/س	إزالة الرطوبة
	Liter/h	(6.5)	(6.5)	(7.5)	(7.5)	(ل/س)	دوران هواء الغرفة (عالي)
Refrigerant	C.F.M	2119	2119	2537	2537	قدم ³ /د	مادة التبريد
	(m ³ /h)	(3,600)	(3,600)	(4,300)	(4,300)	(متر ³ /س)	طريقة التوصيل
Indoor Unit Dimensions	H / W / D (mm)	400x1,050x500	400x1,050x500	450x1,550x700	450x1,550x700	ارتفاع / عرض / عمق (مم)	و.د
	Weight	kg(lbs)	50.0 (110)	50.0 (110)	85.0 (187)	85.0 (187)	كجم (رطل)
Outdoor Unit Dimensions	H / W / D (mm)	1,355x940x370	1,355x940x370	1,380x1,300x650	1,380x1,300x650	ارتفاع / عرض / عمق (مم)	و.خ
	Weight	kg(lbs)	121.0 (267)	129.0 (284)	243.0 (535)	245.0 (539)	كجم (رطل)
Connection Method		Flare قمعية	Flare قمعية	Flare(Small), Flange(Large)	Flare(Small), Flange(Large)		

- Cooling/Heating capacities are based on the following conditions.
 - Cooling: Indoor temperature : 27°C DB/19°C WB, Outdoor temperature : 35°C DB/(24°C WB)
 - Heating: Indoor temperature : 20°C DB, Outdoor temperature : 7°C DB/6°C WB
- Specifications and design subject to change without notice for further improvement. Please check with your dealer.
- *Air volume of ARG90E/90T models is given, when external static pressure is 20mm Aq (196Pa).
- *Air volume of ARG60A/60R models is given, when external static pressure is 100Pa.

- سعات التبريد/التدفئة محسوبة على أساس الظروف التالية:
 - التبريد: درجة الحرارة داخل الغرفة: ٢٧°م DB / ١٩°م WB, درجة الحرارة خارج الغرفة: ٣٥°م DB / ٢٤°م WB
 - التدفئة: درجة الحرارة داخل الغرفة: ٢٠°م DB, درجة الحرارة خارج الغرفة: ٧°م DB / ٦°م WB
- المواصفات والتصميم عرضة للتغيير دون إشعار لإدخال مزيد من التحسينات. يرجى مراجعة الموزع لديك.
- تم حساب حجم الهواء للموديلات ARG90E/90T عندما يكون الضغط الاستاتيكي الخارجي ٢٠ مم ماء (١٩٦ باسكال).
- تم حساب حجم الهواء للموديلات ARG60A/60R عندما يكون الضغط الاستاتيكي الخارجي ١٠٠ مم ماء (١٩٦ باسكال).